

Gemeinde Niederglatt

Siedlungsentwässerung

Entlastungsleitung Bahnhofstrasse

HWE B

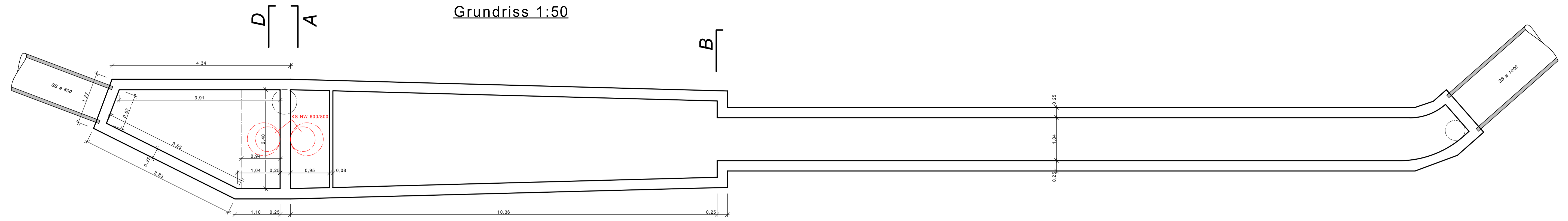
Bauprojekt

Grundriss und Schnitte 1:50

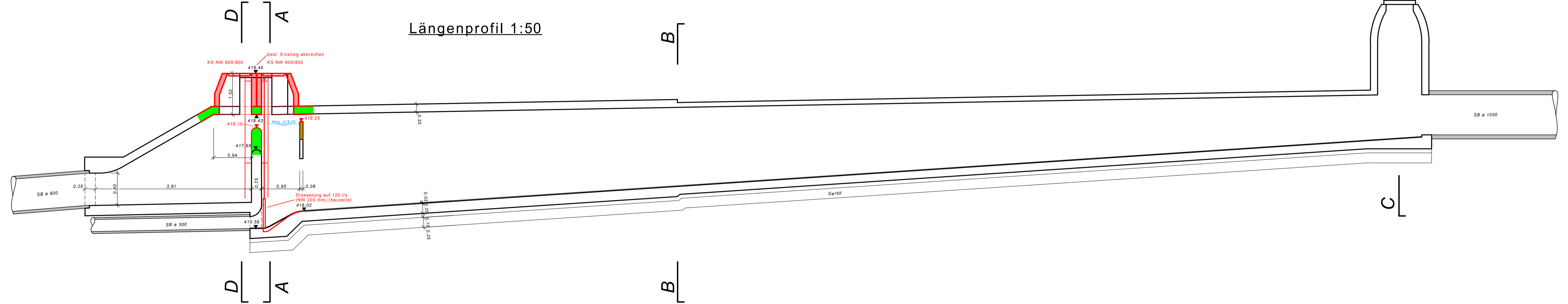
Projekt-Nr. 99.04224 Plan-Nr. 10Format 60/105
Erstausgabe: 21.12.2017, SB/RV
Revisionen: 04.04.2018 SB/RV

W:\Gemeinde\Niederglatt\09_04\04224_Bahnhofstrasse\Bauwerke & Schächte\HWE B.dwg

Grundriss 1:50



Längenprofil 1:50



Schnitt A-A

